

寸法バッチリ君
(14MPa, 21MPa)

寸法バッチリ君(14MPa・21MPa)

寸法バッチリ君(14MPa・21MPa)は140Kg・210Kgで使用できる調整式油圧シリンダーです。寸法調整方法は簡単で0.05mm単位で調整でき、調整時に発生する調整誤差を解消できるように設計されておりますので寸法の経年変化、油圧温度による誤差等々がなく安定した寸法調整が行えます。

製品形式

シリンダー内径(mm)	支持形式	カバー固定方式	常用最高圧力(MPa)
60	標準型		14
80	ロッド側フランジ型	タイロッド式	
100	ヘッド側フランジ型		21

特徴

- 調整精度0.05mmで調整可能
- 経年変化、油温による誤差がない。
- 調整用ストッパー不要、任意の位置までロッドの位置を変化させることが可能
(但し、調整範囲に限度がありますので、定格欄を参照ください。)
- 任意のストロークを製作可能
- 上記、支持形式以外の特殊品も製作可能 (但し、当社技術にお問い合わせください。)

モデル番号の構成



リードスイッチ付きスイッチ仕様

規格	電圧	最大通電電流
DA-73H	24V	30~40mA
DA-72	200V, 100V	10~15mA

上記 最大通電電流はリレー等誘導負荷の場合のサージ電流もこの電流値以内に設定してください。

そのため、コイルの通電電流はこの範囲内であるものを使用するとともに、サージ電流対策としましては、リレーでは直流ではクランプダイオード付きを、交流ではCR回路内蔵タイプを使用し、スイッチへの突入電流を防止する対策を施してください。

上記 対策をとられない場合当社では責任を負いかねますのでよろしく御願いたします。

定 格

常用最高圧力----- 14MPaおよび21MPa
 許容サージ圧力-----
 耐圧力 (検査圧力)----- 下記参照

	常用最高圧力 (MPa)	
	14	21
許容サージ圧力	21	30
耐圧力	21	30

周囲温度範囲 ----- -10~+80℃

注1) 負荷の慣性によりシリンダー内に発生する油圧は上記許容サージ圧力以内にしてください。

最大ストローク 注2)

シリンダー内径(mm)	最大ストローク(mm)
60, 80, 100	1000

注2) 捩屈強度からさらに低い値に制限される場合があります。

調整範囲および精度

繰り返し精度(mm)	調整精度(mm)
0.003~0.005mm	0.05mm/1目盛り

注3) 繰り返し、および調整精度は0.001mmダイヤルゲージを使用し検査したデータです。

調整範囲

シリンダー内径(mm)	調整範囲(mm)
60, 80, 100	60(mm)

使 用 油

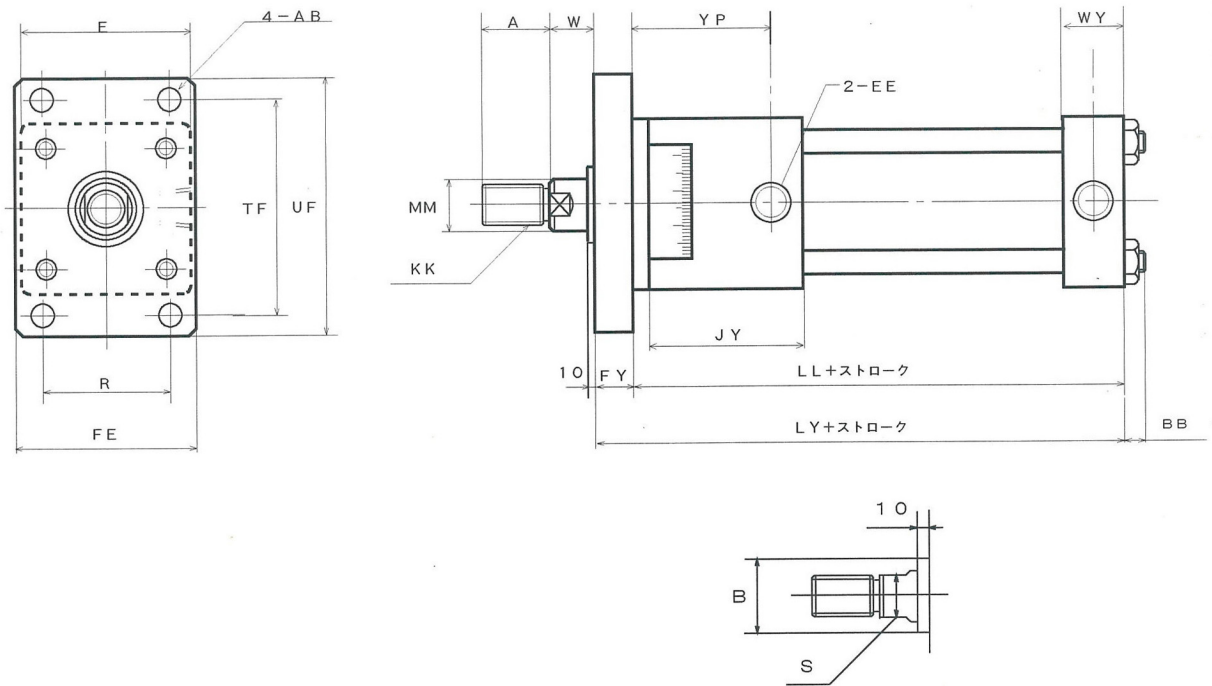
石油系作動油 --- JIS K 2213の1号または2号相当のものを粘度20~400cstの範囲でお使いください。

尚、以下に記載する作動油に対しては当社設計にご相談の上ご使用ください。

- ◆ 合成作動油 ----- リン酸エステル系などの合成作動油は石油系と同程度の条件で使用できますが、パッキン関係が特殊 (フッ素ゴム) になります。
- ◆ 水成系作動油 --- ホーグリコール系およびw/o型エマルジョンの場合は石油系と同様に使用できるものと、パッキン関係が変更されるものの二種類あります。いずれの場合でもシリンダーの寿命は短くなります。

- ◆ ロット側調整式の場合ロットが出た状態、または、ヘッド側調整式の場合ロットが戻った状態での調整はやめてください。
- ◆ 調整部を分解された場合は、当社保証範囲外となりますので御願いたします。
- ◆ 調整部に切粉、および砥石の粉などの目詰りを起こすようなものがかかる場合はカバー等を施し調整部を保護してください。
- ◆ ロッドと可動物の接続はしっかり行い緩んでいないか確認してください。
- ◆ リードスイッチ付きを発注の場合はスイッチの電圧を明記の上ご発注ください。

■ 寸法バッチリ君 寸法表



◆ 寸法表

モデル番号	A	B	KK	MM	S	W	BB	E	EE	FY	FB	FE	LL	LY	R	TF	UF	WY	JY	YP
140-FA-60-	35	φ46	M 24x1.5	φ28	24	35	13	□90	PT ³ / ₈	22	φ18	98	217	239	65	132	165	35	108	105
140-FA-80-	40	φ55	M 30x1.5	φ35.5	30	35	16	□114	PT ¹ / ₂	28	φ18	118	225	253	87	155	190	35	108	105
140-FA-100-	45	φ65	M 39x1.5	φ45	41	35	23	□135	PT ³ / ₄	37	φ22	150	231	263	109	190	230	40	108	142
210-FA-60-	35	φ55	M 30x1.5	φ35.5	30	35	16	□100	PT ¹ / ₂	30	φ18	106	246	276	73	140	175	32	122	124
210-FA-80-	45	φ65	M 39x1.5	φ45	41	35	23	□125	PT ³ / ₄	32	φ22	130	266	298	90	175	210	42	122	117
210-FA-100	55	φ80	M 48x1.5	φ56	50	40	25	□160	PT1	42	φ26	165	276	318	115	215	260	42	122	159

上記以外特殊製作品に対する寸法図は当社設計にお問い合わせください。

尚、上記寸法のうち取り付け寸法以外は予告なく変更する場合があります。